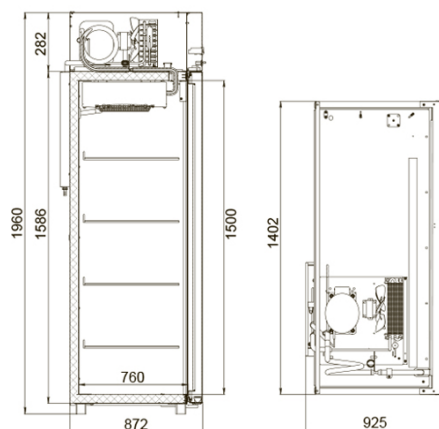
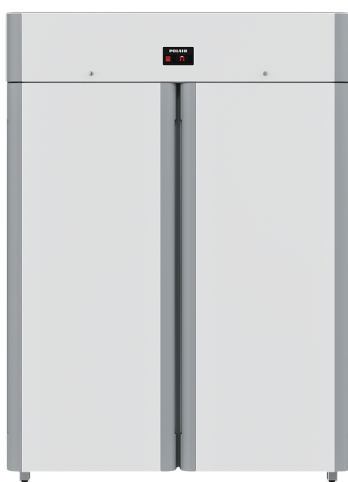




CV114-Sm

Рекомендованная розничная цена: 208 800 руб.



Технические характеристики

Объем, л:	1400
Температурный режим, °С:	-5...+5
Тип шкафа:	Универсальный
Условия окружающей среды (t,°С./вл-сть, %):	до +40 / до 80
Материал обшивок корпуса изнутри:	сталь с полимерным покрытием
Материал обшивок корпуса шкафа:	Окрашенная оцинкованная сталь
Размеры:	1402x925x1960
Тип дверей:	Глухие
Группа оборудования:	Master
Серия шкафов:	Sm
Толщина стенки корпуса, мм:	43
Расположение агрегата:	верхнее расположение
Объем, л:	1400
Система электропитания, В/Гц:	230/50
Потребляемая мощность, Вт, не более:	630
Расход электроэнергии в сутки, кВт/ч, не более:	6,5

Хладагент:	R290
Размер полки, мм:	530x650
Кол-во полок:	8
Подсветка:	+
Тип оттайки:	автоматическая, при помощи ТЭНов, с системой испарения конденсата
Терморегулятор:	контрольная панель
Стандарт Gastronorm:	GN 2/1
Замок:	+
Педаль:	две

Производитель оставляет за собой право вносить изменения, принципиально не влияющие на эксплуатационные свойства оборудования, без предварительного уведомления.