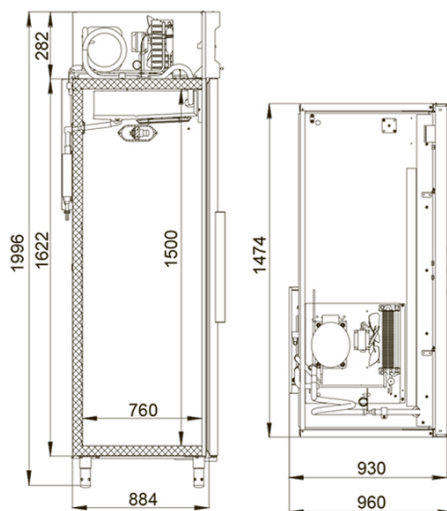




CB114-S

Рекомендованная розничная цена: 223 233 руб.



Технические характеристики

| | |
|---|-------------------------------|
| Объем, л: | 1400 |
| Температурный режим, °С: | не выше -18 |
| Тип шкафа: | Низкотемпературный |
| Условия окружающей среды (t,°С./вл-сть, %): | до +40 / до 80 |
| Материал обшивок корпуса изнутри: | сталь с полимерным покрытием |
| Материал обшивок корпуса шкафа: | Окрашенная оцинкованная сталь |
| Размеры: | 1474x960x1996 |
| Тип дверей: | Глухие |
| Группа оборудования: | Profi |
| Серия шкафов: | Standard |
| Толщина стенки корпуса, мм: | 61 |
| Расположение агрегата: | верхнее расположение |
| Объем, л: | 1400 |
| Система электропитания, В/Гц: | 230/50 |
| Потребляемая мощность, Вт, не более: | 800/1200 |
| Расход электроэнергии в сутки, кВт/ч, не более: | 20,5 |

| | |
|----------------------|---|
| Хладагент: | R290 |
| Размер полки, мм: | 530x650 |
| Кол-во полок: | 8 |
| Подсветка: | + |
| Тип оттайки: | автоматическая, при помощи ТЭНов, с системой испарения конденсата |
| Терморегулятор: | электронный блок управления |
| Стандарт Gastronorm: | GN 2/1 |
| Замок: | + |

Производитель оставляет за собой право вносить изменения, принципиально не влияющие на эксплуатационные свойства оборудования, без предварительного уведомления.