

POLAIR

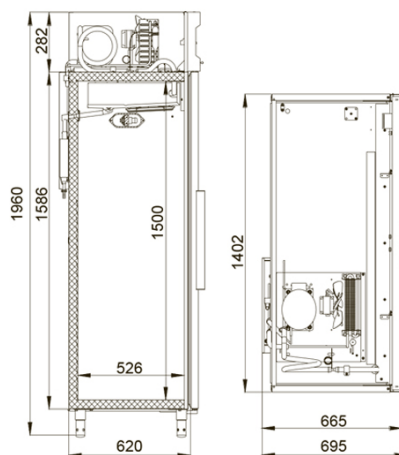
АО «Полаир-Недвижимость»
425000, Республика Марий Эл,
г. Волжск, ул. Промбаза, 1
помещение 6, этаж 1, литер-А3
www.polair.com

ПРОЕКТ: _____
МОДЕЛЬ: CV110-G
КОЛИЧЕСТВО: _____
СОГЛАСОВАНИЕ: _____
ДАТА: 08.09.2024



CV110-G

Рекомендованная розничная цена: 197 971 руб.



Технические характеристики

Объем, л:	1000
Температурный режим, °С:	-5...+5
Тип шкафа:	Универсальный
Условия окружающей среды (t,°С./вл-сть, %):	до +40 / до 80
Материал обшивок корпуса изнутри:	нержавеющая сталь
Материал обшивок корпуса шкафа:	Нержавеющая сталь
Размеры:	1402x695x1960
Тип дверей:	Глухие
Группа оборудования:	Profi
Серия шкафов:	Grande
Толщина стенки корпуса, мм:	43
Расположение агрегата:	верхнее расположение
Объем, л:	1000
Система электропитания, В/Гц:	230/50
Потребляемая мощность, Вт, не более:	630
Расход электроэнергии в сутки, кВт/ч, не более:	6

Хладагент:	R290
Размер полки, мм:	595x455
Кол-во полок:	8
Подсветка:	LED
Тип оттайки:	автоматическая
Терморегулятор:	многофункциональная контрольная панель
Замок:	+

Производитель оставляет за собой право вносить изменения, принципиально не влияющие на эксплуатационные свойства оборудования, без предварительного уведомления.