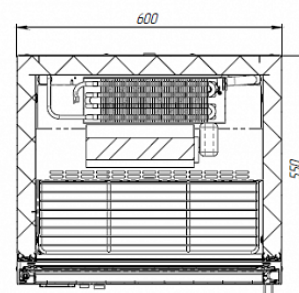
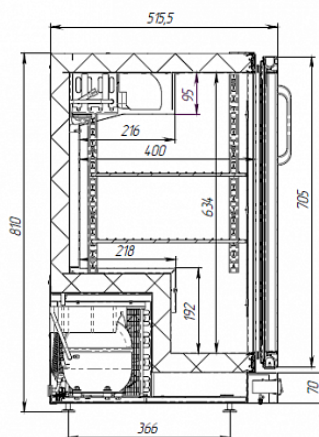




## TD101-G без столешницы

Рекомендованная розничная цена: 89 900 руб.



### Технические характеристики

Температурный режим, °С:	+1...+10
Условия окружающей среды (t,°С./вл-сть, %):	до +32
Размеры:	600x520x810
Толщина стенки корпуса, мм:	43
Объем, л:	110
Система электропитания, В/Гц:	230/50
Потребляемая мощность, Вт, не более:	250
Расход электроэнергии в сутки, кВт/ч, не более:	2,7
Хладагент:	R290
Столешница:	Нет
Размер полки, мм:	500x360
Кол-во полок:	2
Подсветка:	LED, вертикальная
Тип оттайки:	автоматическая с системой испарения конденсата
Терморегулятор:	электронный блок управления
Полезная нагрузка:	25

Производитель оставляет за собой право вносить изменения, принципиально не влияющие на эксплуатационные свойства оборудования, без предварительного уведомления.