

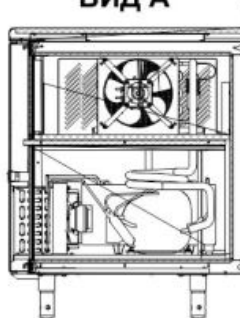


TM3-G

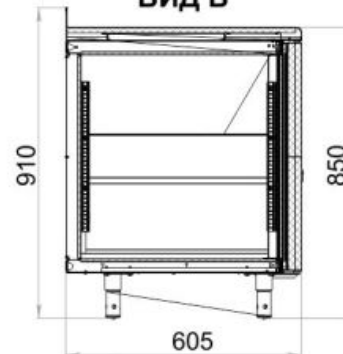
Рекомендованная розничная цена: 139 624 руб.



ВИД А



ВИД В



В



А

Технические характеристики

Направляющие GN1/1:	-
Температурный режим, °С:	-2...+10
Условия окружающей среды (t,°С./вл-сть, %):	до +43/до 80
Материал обшивок корпуса изнутри:	нержавеющая сталь
Размеры:	1628x605x850/910
Толщина стенки корпуса, мм:	43
Объем, л:	350
Система электропитания, В/Гц:	230/50
Расположение агрегата:	Боковое
Кол-во дверных проемов:	Три
Потребляемая мощность, Вт, не более:	350
Тип охлаждения:	динамический
Хладагент:	R290
Материал обшивок корпуса стола:	Нержавеющая сталь
Столешница:	Из нержавеющей стали с бортом/без борта
Двери/Ящики:	Глухие двери

Серия столов:	Grande - классическая серия с максимальным ассортиментом
Кол-во полок:	3
Материал столешницы:	нержавеющая сталь
Толщина столешницы:	40
Высота борта, мм:	60
Материал полок:	Окрашенная оцинкованная проволока
Тип оттайки:	автоматический с системой испарения конденсата
Терморегулятор:	эл.блок

Производитель оставляет за собой право вносить изменения, принципиально не влияющие на эксплуатационные свойства оборудования, без предварительного уведомления.