

# POLAIR

АО «Полаир-Недвижимость»  
425000, Республика Марий Эл,  
г. Волжск, ул. Промбаза, 1  
помещение 6, этаж 1, литер-А3  
[www.polair.com](http://www.polair.com)

ПРОЕКТ:

МОДЕЛЬ:

TMi3GN-G

КОЛИЧЕСТВО:

СОГЛАСОВАНИЕ:

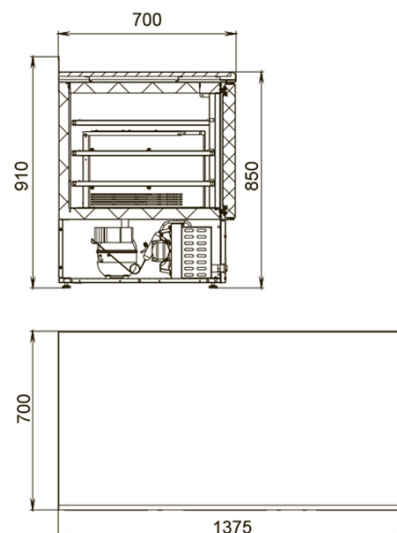
ДАТА:

08.09.2024



## TMi3GN-G

Рекомендованная розничная цена: 153 635 руб.



### Технические характеристики

Направляющие GN1/1:	+
Температурный режим, °С:	-2...+10
Условия окружающей среды (t,°С./вл-сть, %):	до +43
Материал обшивок корпуса изнутри:	нержавеющая сталь
Размеры:	1375x700x850/910
Толщина стенки корпуса, мм:	43
Объем, л:	276
Система электропитания, В/Гц:	230/50
Расположение агрегата:	Нижнее
Кол-во дверных проемов:	Три
Потребляемая мощность, Вт, не более:	350
Тип охлаждения:	динамический
Хладагент:	R290
Материал обшивок корпуса стола:	Нержавеющая сталь
Столешница:	Из нержавеющей стали с бортом/без борта
Двери/Ящики:	Глухие двери

Серия столов:	Grande - классическая серия с максимальным ассортиментом
Кол-во полок:	3
Материал столешницы:	нержавеющая сталь
Толщина столешницы:	40
Материал полок:	Окрашенная оцинкованная проволока
Тип оттайки:	автоматический с системой испарения конденсата
Терморегулятор:	эл.блок

Производитель оставляет за собой право вносить изменения, принципиально не влияющие на эксплуатационные свойства оборудования, без предварительного уведомления.