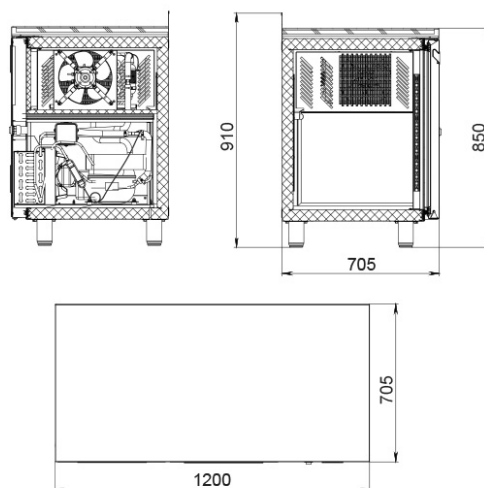




TBi2GN-GC (R290)

Рекомендованная розничная цена: 126 130 руб.



Технические характеристики

Направляющие GN1/1:	+
Температурный режим, °С:	не выше -18
Условия окружающей среды (t, °С./вл-сть, %):	до +25
Материал обшивок корпуса изнутри:	нержавеющая сталь
Размеры:	900x700x850/910
Толщина стенки корпуса, мм:	43
Объем, л:	184
Система электропитания, В/Гц:	230/50
Расположение агрегата:	Нижнее
Кол-во дверных проемов:	Два
Потребляемая мощность, Вт, не более:	550
Тип охлаждения:	динамический
Хладагент:	R290
Материал обшивок корпуса стола:	Нержавеющая сталь
Столешница:	Из нержавеющей стали с бортом/без борта
Двери/Ящики:	Глухие двери

Серия столов:	GC - столы кубического дизайна
Кол-во полок:	2
Материал столешницы:	нержавеющая сталь
Толщина столешницы:	40
Материал полок:	Окрашенная оцинкованная проволока
Тип оттайки:	автоматическая, при помощи ТЭНов, с системой испарения конденсата
Терморегулятор:	эл.блок

Производитель оставляет за собой право вносить изменения, принципиально не влияющие на эксплуатационные свойства оборудования, без предварительного уведомления.