

POLAIR

АО «Полаир-Недвижимость»
425000, Республика Марий Эл,
г. Волжск, ул. Промбаза, 1
помещение 6, этаж 1, литер-А3
www.polair.com

ПРОЕКТ:

МОДЕЛЬ:

ТВi4-GC (R290)

КОЛИЧЕСТВО:

СОГЛАСОВАНИЕ:

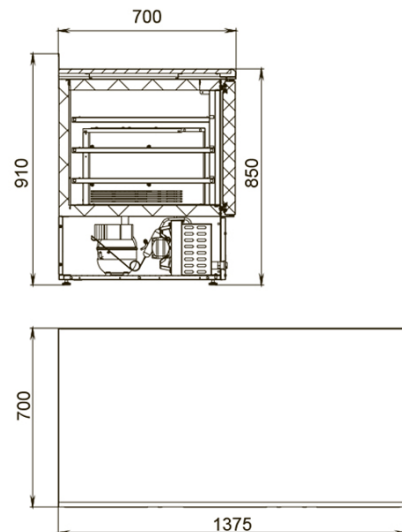
ДАТА:

08.09.2024



ТВi4-GC (R290)

Рекомендованная розничная цена: 199 439 руб.



Технические характеристики

Направляющие GN1/1:	-
Температурный режим, °С:	не выше -18
Условия окружающей среды (t,°С./вл-сть, %):	до +25
Материал обшивок корпуса изнутри:	нержавеющая сталь
Размеры:	1850x600x850/910
Толщина стенки корпуса, мм:	43
Объем, л:	306
Система электропитания, В/Гц:	230/50
Расположение агрегата:	Нижнее
Кол-во дверных проемов:	Четыре
Потребляемая мощность, Вт, не более:	550
Тип охлаждения:	динамический
Хладагент:	R290
Материал обшивок корпуса стола:	Нержавеющая сталь
Столешница:	Из нержавеющей стали с бортом/без борта
Двери/Ящики:	Глухие двери

Серия столов:	GC - столы кубического дизайна
Кол-во полок:	4
Материал столешницы:	нержавеющая сталь
Толщина столешницы:	40
Тип оттайки:	автоматическая, при помощи ТЭНов, с системой испарения конденсата
Терморегулятор:	эл.блок

Производитель оставляет за собой право вносить изменения, принципиально не влияющие на эксплуатационные свойства оборудования, без предварительного уведомления.