

POLAIR

АО «Полаир-Недвижимость»
425000, Республика Марий Эл,
г. Волжск, ул. Промбаза, 1
помещение 6, этаж 1, литер-А3
www.polair.com

ПРОЕКТ:

МОДЕЛЬ:

MB214ST

КОЛИЧЕСТВО:

СОГЛАСОВАНИЕ:

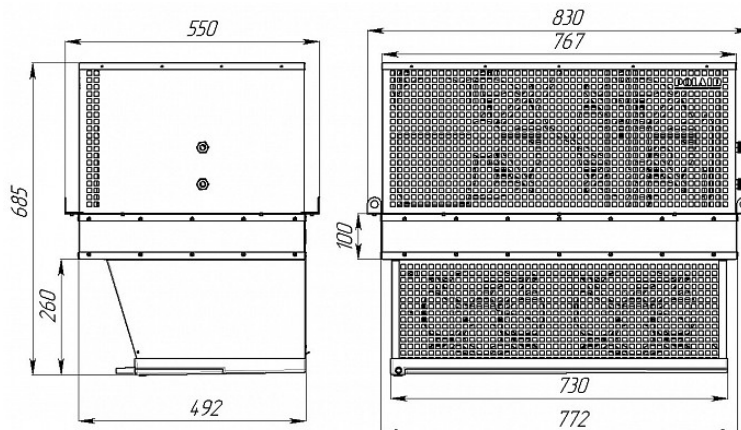
ДАТА:

18.10.2024



MB214ST

Рекомендованная розничная цена: 160 155 руб.



Технические характеристики

Температурный режим, °С:	до -18
Размеры:	830x550x665
Система электропитания, В/Гц:	230/50
Потребляемая мощность, Вт, не более:	1380
Расход электроэнергии в сутки, кВт/ч, не более:	24
Хладагент:	R404
Доза заправки R404, г:	1360
КОНДЕНСАТОР:	Медно-алюминиевый
Шаг ребра, мм:	3,2
Поверхность, м²:	6,25
Количество вентиляторов, шт.:	2
Мощность вент-ра, Вт/об/мин:	18/1300
Диаметр крыльчатки, мм:	254
Производительность, м³/час:	1200
ВОЗДУХООХЛАДИТЕЛЬ :	Медно-алюминиевый
Шаг ребра, мм:	3,6

Поверхность, м?:	4,63
Количество вентиляторов воздухоохладителя, шт.:	2
Мощность вент-ра, Вт/об/мин:	18/1300
Диаметр крыльчатки, мм :	254
Производительность, м ³ /час:	1200
Тип оттайки:	электрический
Дальность струи воздуха, м:	4
Внешний силовой электрокабель:	2x1,5+1x1,5
Освещение камеры и кабель выключателя:	2x0,75
Дистанционная клавиатура:	4x0,75
Производительность, м ³ /час:	1960
Камера 80 мм, м ³ , при t окр. среды 25°C:	5,1 ... 13
Камера 100 мм, м ³ , при t окр. среды 25°C:	5,7 ... 16,2

Производитель оставляет за собой право вносить изменения, принципиально не влияющие на эксплуатационные свойства оборудования, без предварительного уведомления.