

ПРОЕКТ:

МОДЕЛЬ:

КХН-1,44 Minicella MM

КОЛИЧЕСТВО:

СОГЛАСОВАНИЕ:

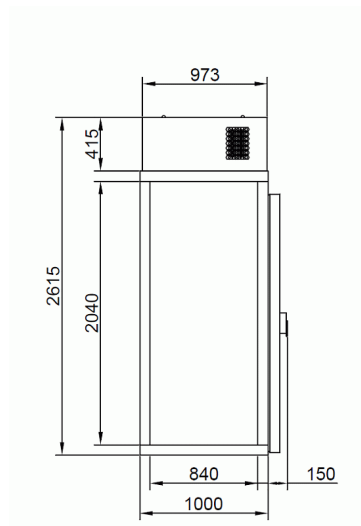
ДАТА:

18.10.2024



## КХН-1,44 Minicella MM

Рекомендованная розничная цена: 192 847 руб.



### Технические характеристики

Температурный режим, °C:	-5...+5
Материал обшивок корпуса изнутри:	сталь оцинкованная с антибактериальным покрытием FoodProtect
Размеры:	1000*1150*2615
Объем, м3:	1,44

Производитель оставляет за собой право вносить изменения, принципиально не влияющие на эксплуатационные свойства оборудования, без предварительного уведомления.