

# POLAIR

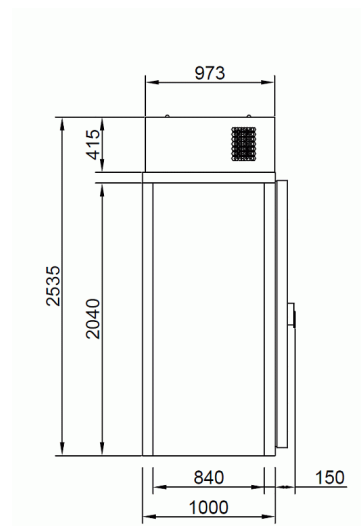
АО «Полаир-Недвижимость»  
425000, Республика Марий Эл,  
г. Волжск, ул. Промбаза, 1  
помещение 6, этаж 1, литер-А3  
[www.polair.com](http://www.polair.com)

ПРОЕКТ: \_\_\_\_\_  
МОДЕЛЬ: КХН-1,44 Minicella MM без пола  
КОЛИЧЕСТВО: \_\_\_\_\_  
СОГЛАСОВАНИЕ: \_\_\_\_\_  
ДАТА: 08.09.2024



## КХН-1,44 Minicella MM без пола

Рекомендованная розничная цена: 194 917 руб.



### Технические характеристики

Температурный режим, °С:	-5...+5
Материал обшивок корпуса изнутри:	сталь оцинкованная с антибактериальным покрытием FoodProtect
Размеры:	1000*1150*2535
Объем, м3:	1.44

Производитель оставляет за собой право вносить изменения, принципиально не влияющие на эксплуатационные свойства оборудования, без предварительного уведомления.